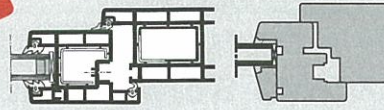


Roto NT

Bandseiten K, A, E5

Verstellhinweise.

**Nur für
Fachpersonal!**



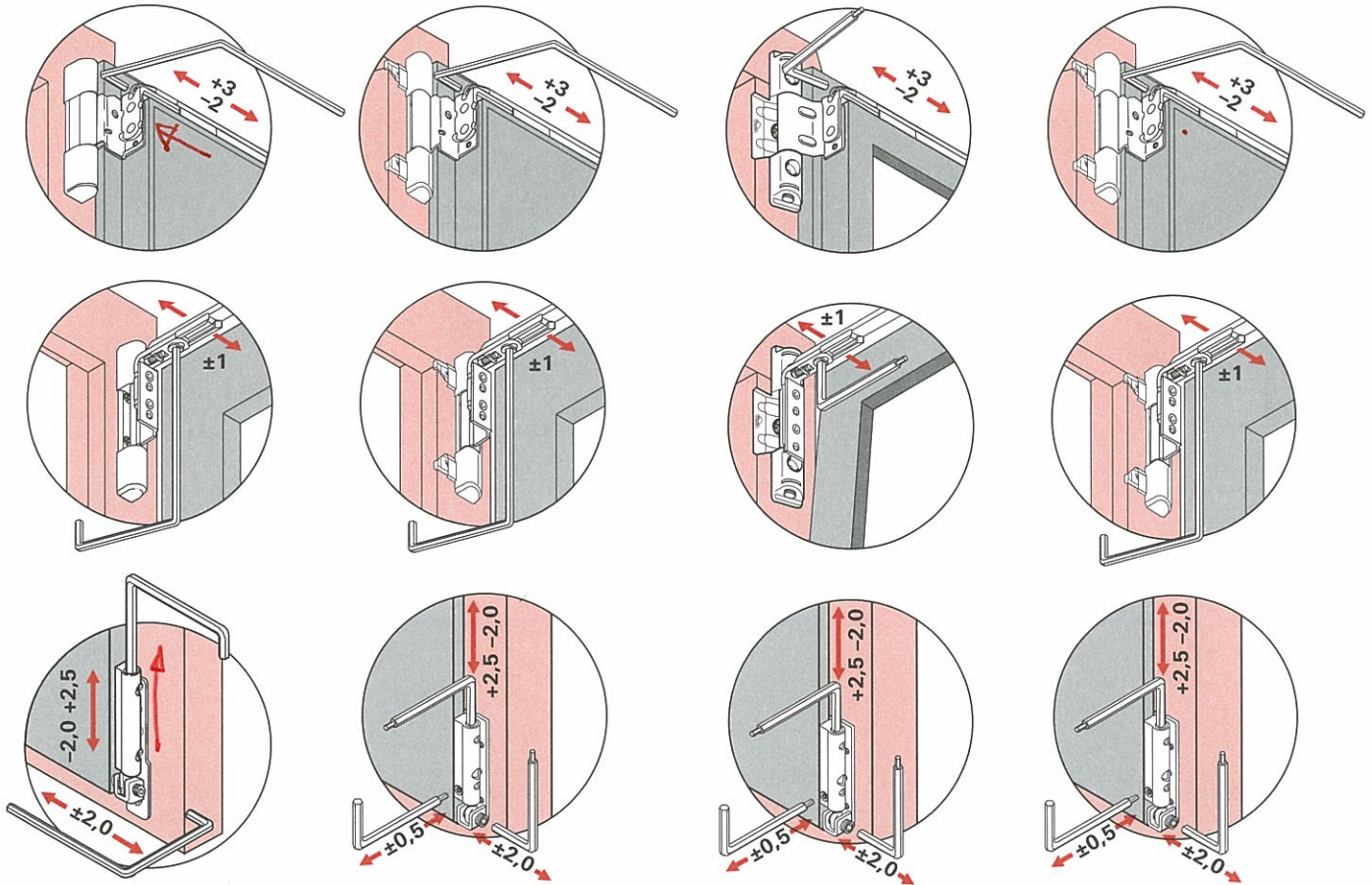
Das Verstellen der Roto Beschlagteile darf nur von autorisiertem Fachpersonal ausgeführt werden.

Kunststofffenster und -türen
Bandseite K

Bandseite A*

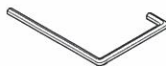
Holzfenster und -türen
Bandseite E5

Bandseite A*

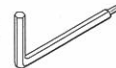


Verstellwerkzeuge:

Sechskant-Schraubendreher 4 mm
P 010 A 2100



Sechskant-Schraubendreher 2,5/4 mm
P 010 A 2400



* Bei Einsatz von Abdeckkappen (Axerlager/Ecklager) und Eckbandsicherung ändern sich die angegebenen Verstellmaße.

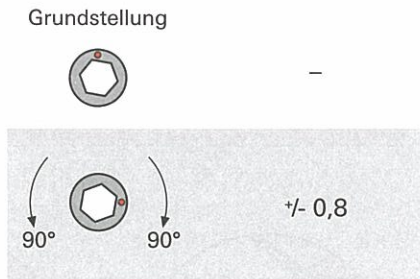
Roto Frank AG
Stuttgarter Straße 145-149
D-70771 Leinfelden-Echterdingen
Telefon: +49 (0)7 11/75 98 - 0

Telefax: +49 (0)7 11/75 98 - 253
E-Mail: info@Roto-frank.com
Internet: www.Roto.de

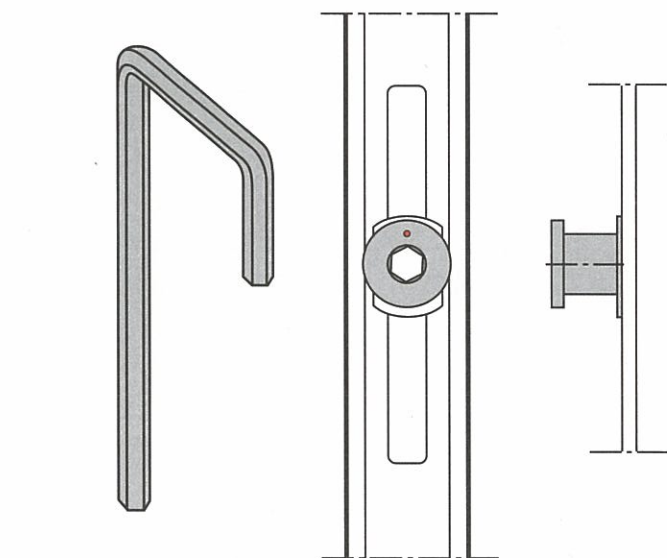
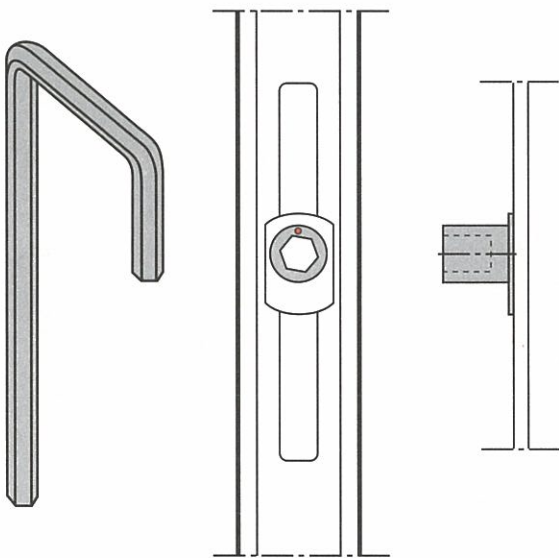
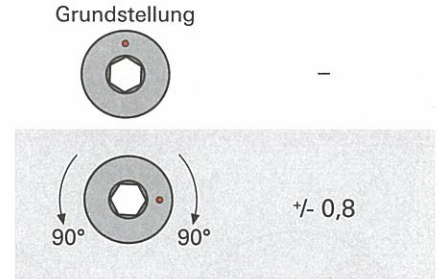


Verstellhinweise Schließzapfen.

Schließzapfen E Verstellweg in ° Anpressdruckverstellung in mm



Schließzapfen P Verstellweg in ° Anpressdruckverstellung in mm



Schließzapfen V

Verstellweg in ° Anpressdruckverstellung in mm Höhenverstellung in mm

